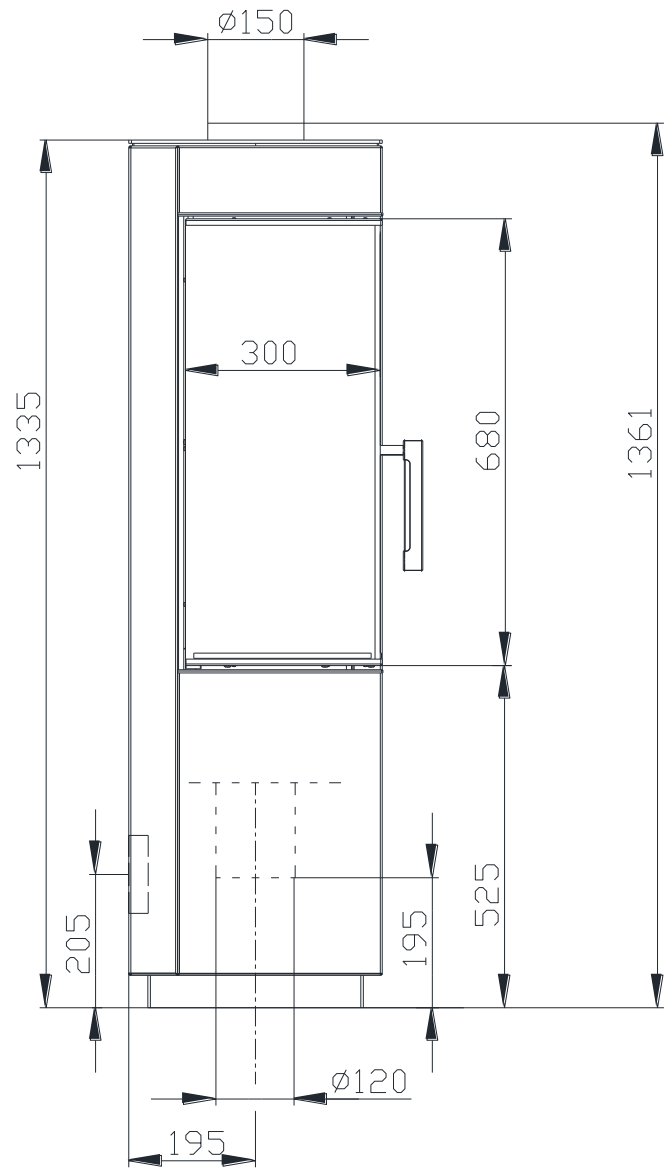
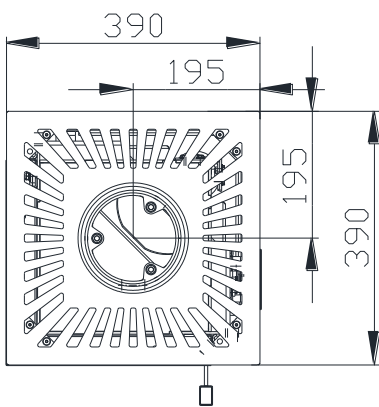
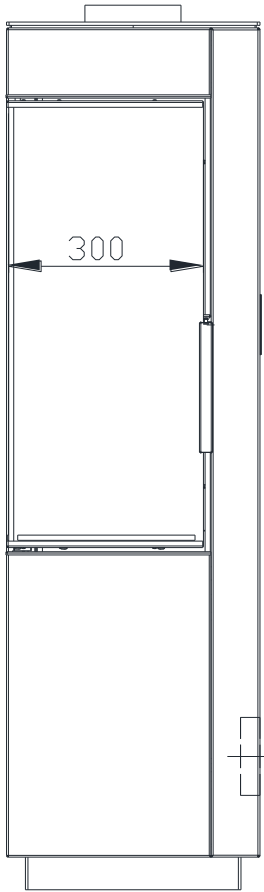


# Kaminöfen ARIES 3E dle EN 13 240

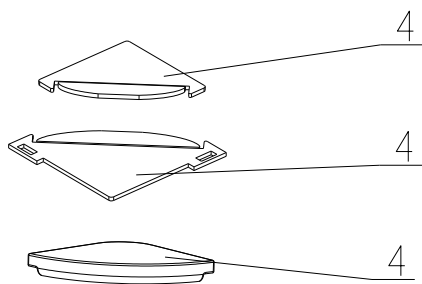


# Kaminöfen ARIES 3E die EN 13 240

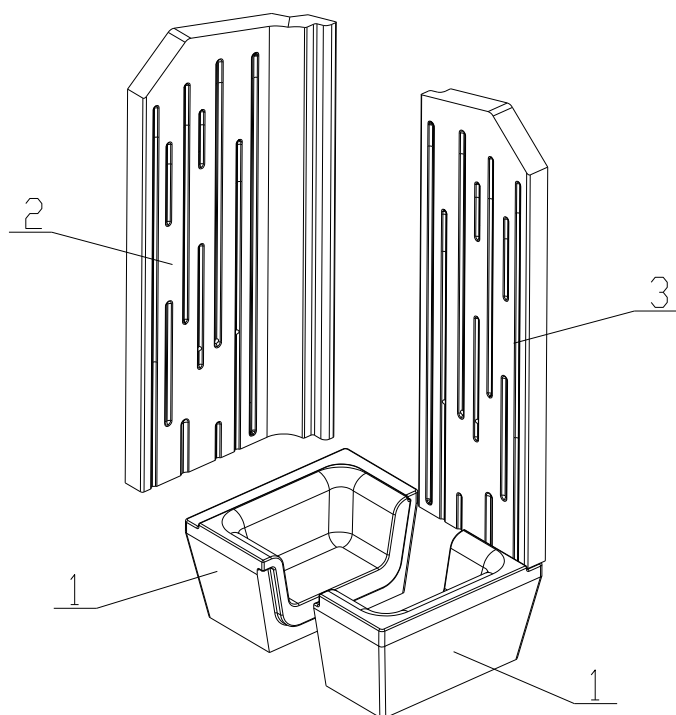
## Technische Daten:

Nennwärmeleistung	kW	5
Wirkungsgrad	%	83
Abgasmassenstrom	g/s	6,6
Abgastemperatur	°C	194
Notwendiger Förderdruck	Pa	12
Brennstoff		Scheitholz (Buche)
Stündlicher Abbrand	kg/h	1,5
CO-Emission in den Verbrennungsprodukten (bez. auf 13% O <sub>2</sub> ) %		0,0532
Staub im Rauchgas (bei 13% O <sub>2</sub> )	mg/Nm <sup>3</sup>	23
Rauchrohrdurchschnitt	mm	150
Höhe	mm	1700
Breite	mm	474
Tiefe	mm	392
Gewicht	kg	139

## Carconauskleidung:



- 1 – Boden
- 2 – Seite
- 3 – Rücken
- 4 – Deflektor



Weitere Einzelheiten siehe Installations- und Bedienungsanleitung